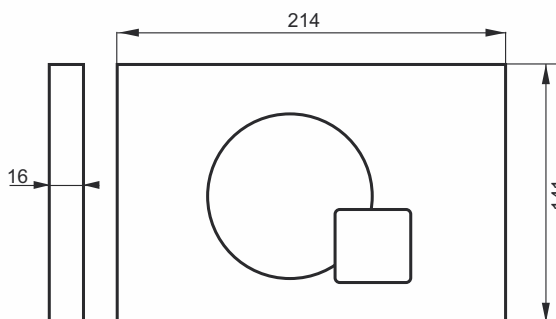
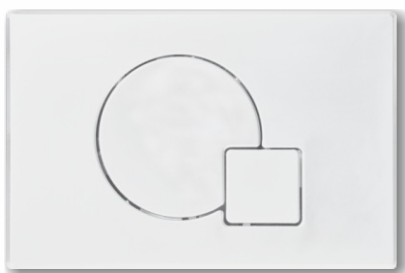




Przycisk spłukujący BIAŁY  
Flush plate WHITE  
WIW200.2.1  
EAN 5903874277125



Aprobata Techniczna/ Technical Approval: AT-15-8579/2011, AT-15-8648/2011  
Atest Higieniczny/ Hygienic Certificate: HK/B/O246/O1/2011

**Dane logistyczne**

Waga produktu : 0,20 kg

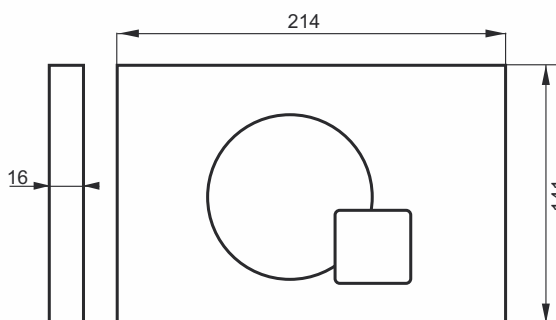
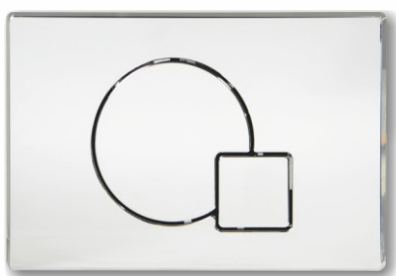
Wymiary opakowania (mm) : 230x160x40

**Logistics data**

Weight of product : 0,20 kg

Size of package (mm) : 230x160x40

Przycisk spłukujący CHROM  
Flush plate CHROME  
WIW200.2.2  
EAN 5903874275282



Aprobata Techniczna/ Technical Approval: AT-15-8579/2011, AT-15-8648/2011  
Atest Higieniczny/ Hygienic Certificate: HK/B/O246/O1/2011

**Dane logistyczne**

Waga produktu : 0,20 kg

Wymiary opakowania (mm) : 230x160x40

**Logistics data**

Weight of product : 0,20 kg

Size of package (mm) : 230x160x40

## ZESTAWY DO ZABUDOWY IN-WALL SETS

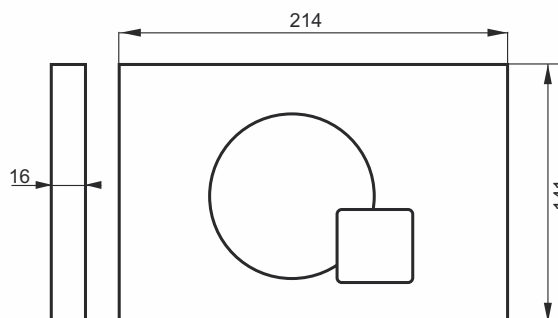


### Przycisk spłukujący SATYNA

*Flush plate SATIN*

WIW200.2.3

EAN 5903874275299



Aprobata Techniczna/ *Technical Approval*: AT-15-8579/2011, AT-15-8648/2011  
Atest Higieniczny/ *Hygienic Certificate*: HK/B/O246/O1/2011

#### Dane logistyczne

Waga produktu : 0,20 kg

Wymiary opakowania (mm) : 230x160x40

#### Logistics data

Weight of product : 0,20 kg

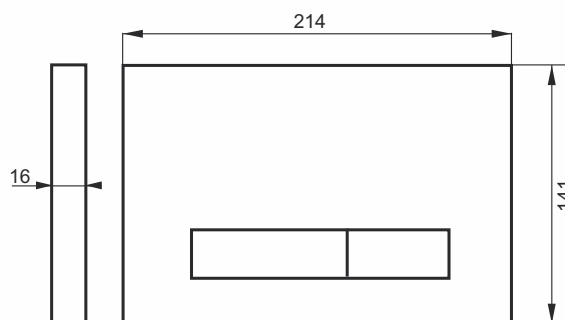
Size of package (mm) : 230x160x40

### Przycisk spłukujący BIAŁY

*Flush plate WHITE*

WIW200.3.1

EAN 5903874277118



Aprobata Techniczna/ *Technical Approval*: AT-15-8579/2011, AT-15-8648/2011  
Atest Higieniczny/ *Hygienic Certificate*: HK/B/O246/O1/2011

#### Dane logistyczne

Waga produktu : 0,20 kg

Wymiary opakowania (mm) : 230x160x40

#### Logistics data

Weight of product : 0,20 kg

Size of package (mm) : 230x160x40