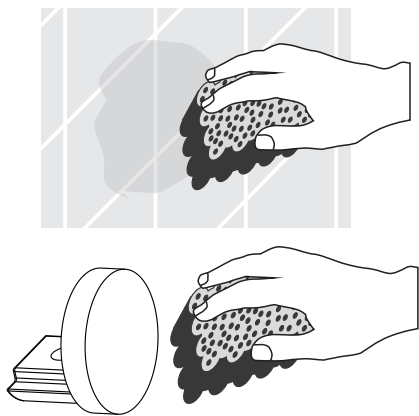
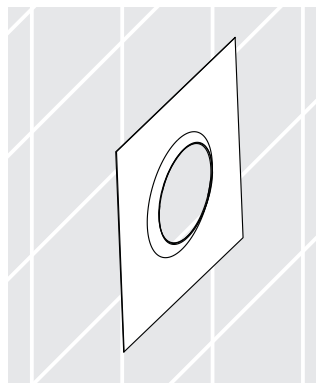


# Montáž lepením:    Monta klejem:

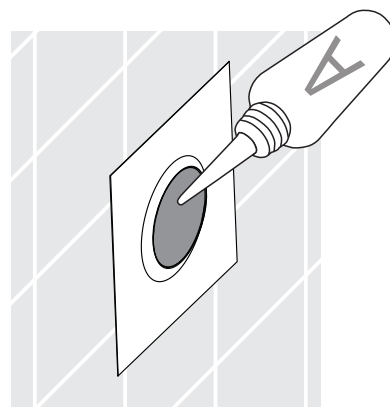
1. Oczyszczenie i odłożenie powierzchni płytek w miejscu klejenia



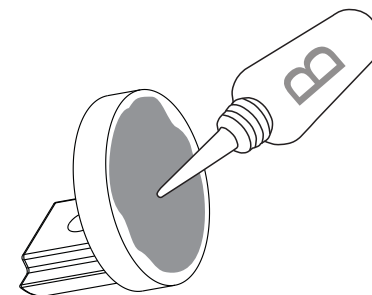
2. Przymocowanie szablonu do powierzchni



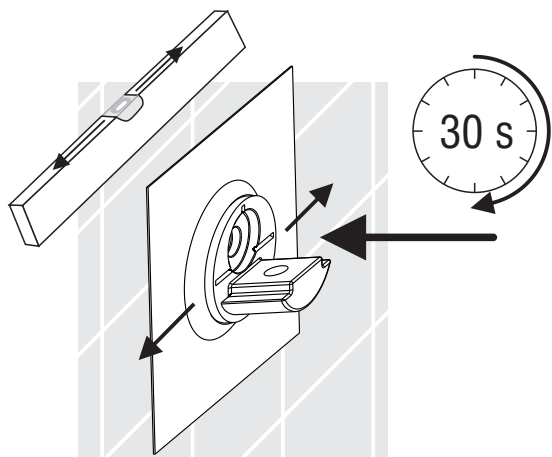
3. Naniesienie kleju z butelki "A" na powierzchni płytek w wyznaczonym miejscu.



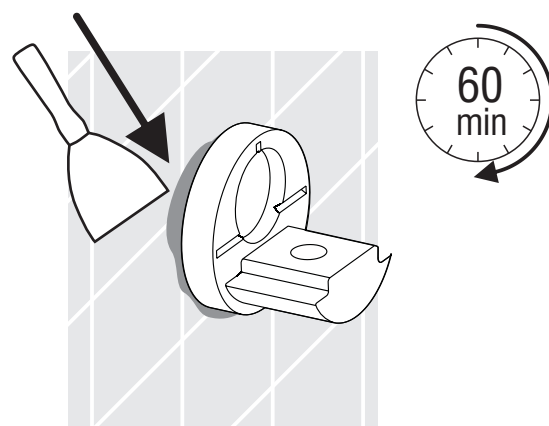
4. Naniesienie kleju z butelki "B" na powierzchni klejonego elementu



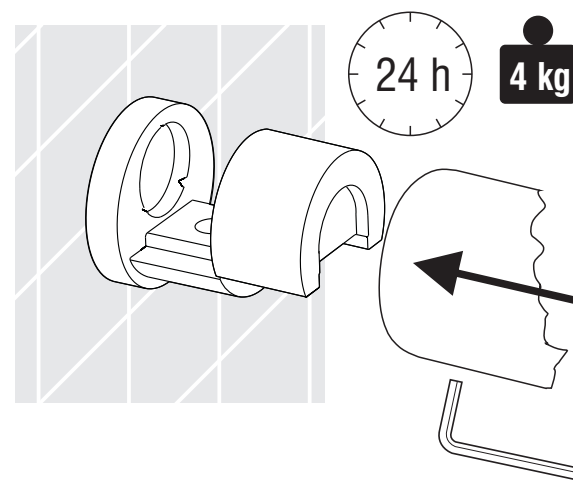
5. Przyłożenie i dociśnięcie elementu przez 30 sek.



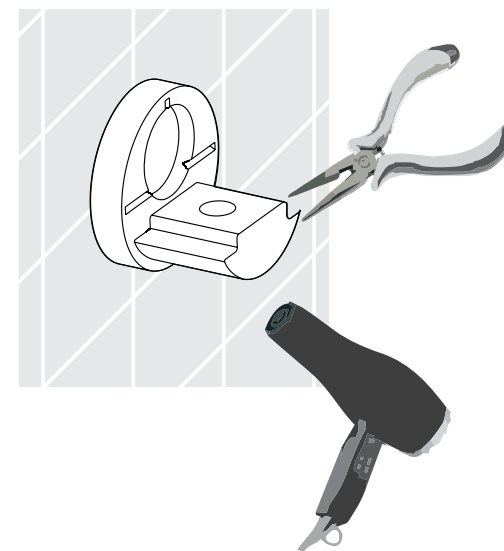
6. Zdejmienie nadmiaru kleju



7. Kompletny montaż i obciążenie na przewadza po 24 godz.



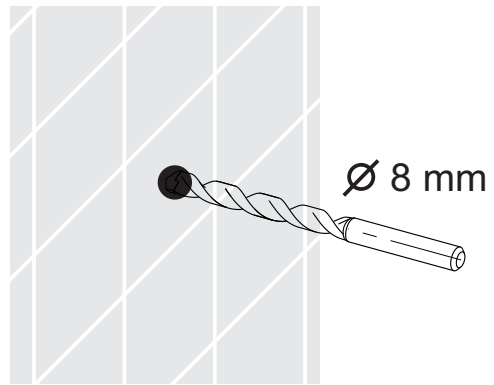
8. Demontaż można z łatwością przeprowadzić, używając tylko gorącego powietrza



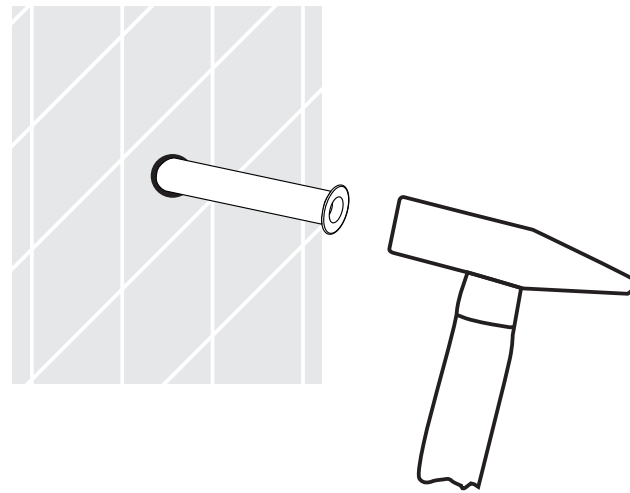
## Montaż vrtáním:

## Monta z wierceniem:

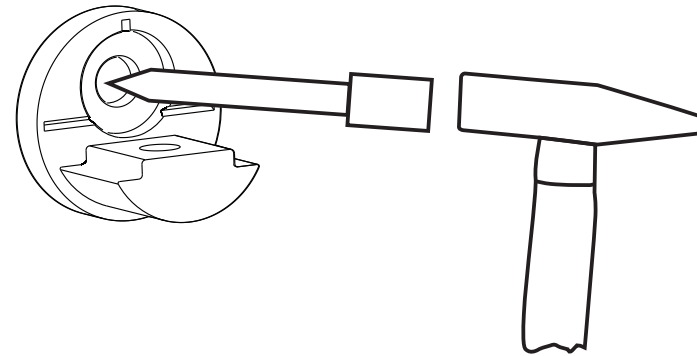
1. Nawierci otwór  
o rednicy 8 mm



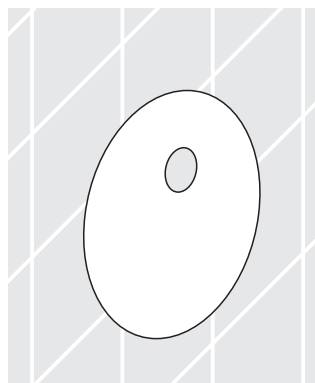
2. Umie ci w nim kołek  
rozporowy



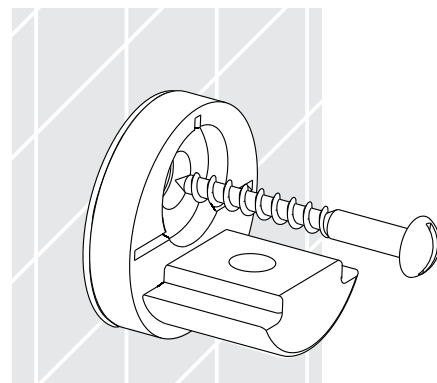
3. Wykona otwór  
w mocowanym elemencie



4. Zało y podkładk



5. Przykreci element



6. Zmontowa cało

