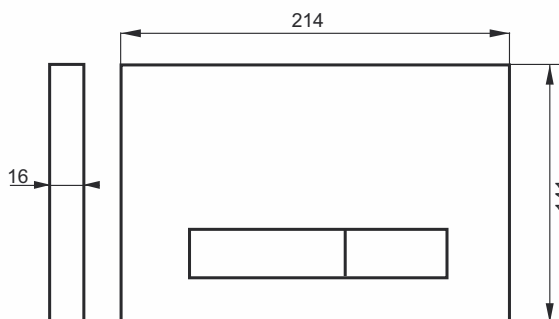




**Przycisk spłukujący CHROM**  
*Flush plate CHROME*  
**WIW200.3.2**

EAN 5903874277064



Aprobata Techniczna/ *Technical Approval*: AT-15-8579/2011, AT-15-8648/2011  
Atest Higieniczny/ *Hygienic Certificate*: HK/B/0246/O1/2011

**Dane logistyczne**

Waga produktu : 0,20 kg

Wymiary opakowania (mm) : 230x160x40

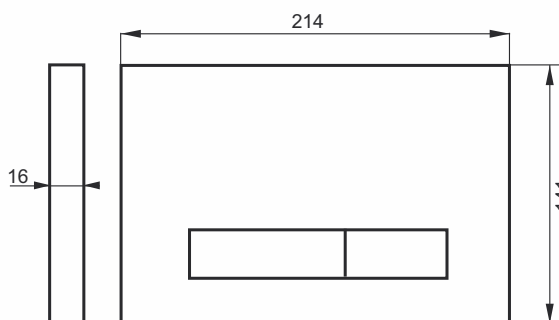
**Logistics data**

Weight of product : 0,20 kg

Size of package (mm) : 230x160x40

**Przycisk spłukujący SATYNA**  
*Flush plate SATIN*  
**WIW200.3.3**

EAN 5903874277149



Aprobata Techniczna/ *Technical Approval*: AT-15-8579/2011, AT-15-8648/2011  
Atest Higieniczny/ *Hygienic Certificate*: HK/B/0246/O1/2011

**Dane logistyczne**

Waga produktu : 0,20 kg

Wymiary opakowania (mm) : 230x160x40

**Logistics data**

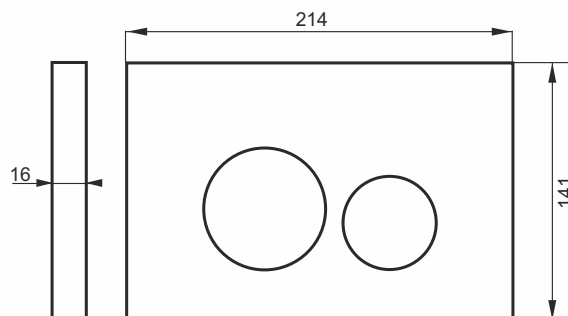
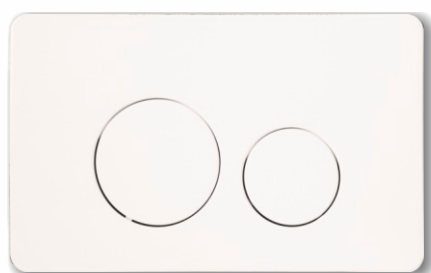
Weight of product : 0,20 kg

Size of package (mm) : 230x160x40

## ZESTAWY DO ZABUDOWY IN-WALL SETS



Przycisk spłukujący BIAŁY  
*Flush plate WHITE*  
WIW200.4.1  
EAN 5903874277156



Aprobata Techniczna/ *Technical Approval*: AT-15-8579/2011, AT-15-8648/2011  
Atest Higieniczny/ *Hygienic Certificate*: HK/B/O246/O1/2011

**Dane logistyczne**

Waga produktu : 0,20 kg

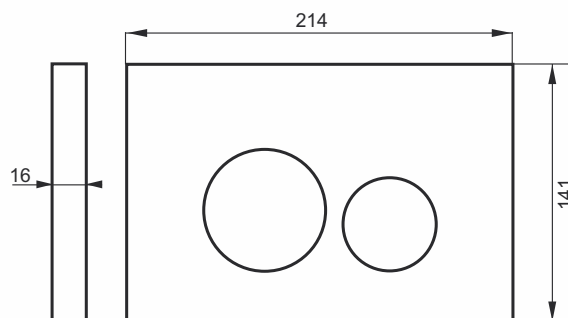
Wymiary opakowania (mm) : 230x160x40

**Logistics data**

Weight of product : 0,20 kg

Size of package (mm) : 230x160x40

Przycisk spłukujący CHROM  
*Flush plate CHROME*  
WIW200.4.2  
EAN 5903874277071



Aprobata Techniczna/ *Technical Approval*: AT-15-8579/2011, AT-15-8648/2011  
Atest Higieniczny/ *Hygienic Certificate*: HK/B/O246/O1/2011

**Dane logistyczne**

Waga produktu : 0,20 kg

Wymiary opakowania (mm) : 230x160x40

**Logistics data**

Weight of product : 0,20 kg

Size of package (mm) : 230x160x40