
Reduktor ciśnienia

seria 535

Montaż

Reduktory ciśnienia Caleffi mogą być instalowane w każdej pozycji, oprócz skierowania głowicy reduktora w dół; bezpośrednio przed montażem należy przepłukać i odpowietrzyć instalację poprzez np. otwarcie kilku punktów poboru wody. Zaleca się montaż zaworów odcinających przed i za reduktorem w celu ułatwienia późniejszych czynności konserwacyjnych. Przed reduktorem powinien znaleźć się także zawór zwrotny, najlepiej do tego celu nadaje się zawór odcinający z zaworem zwrotnym serii 3230 BALLSTOP ze względu na swoje niewielkie wymiary.

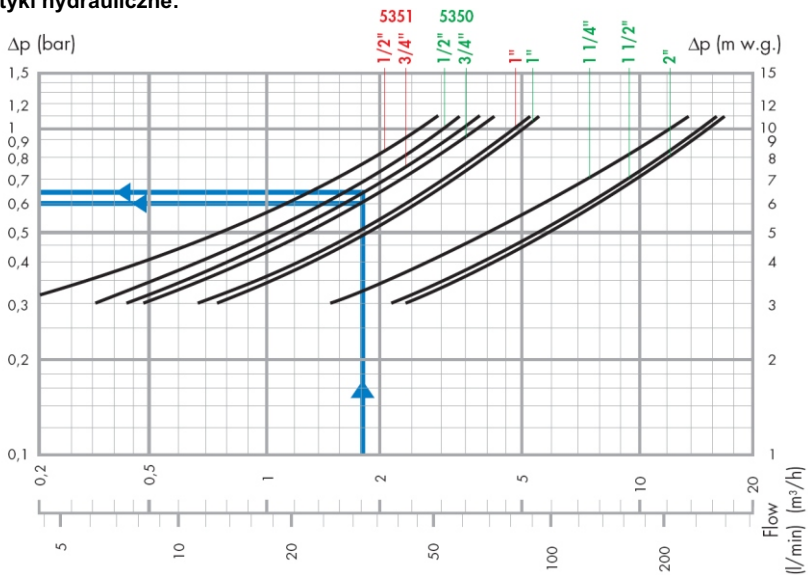
Dane techniczne

Maksymalne ciśnienie na wlocie:	25 bar
Ciśnienie na wylocie, regulowane:	1 - 6 bar
Maksymalna temperatura (seria5350/5351):	60 °C/40 °C
Zastosowanie dla płynów:	woda
Ustawienie fabryczne:	3 bar
Średnica oczek filtra (seria5350/5351):	0,51 mm/0,28

Konserwacja

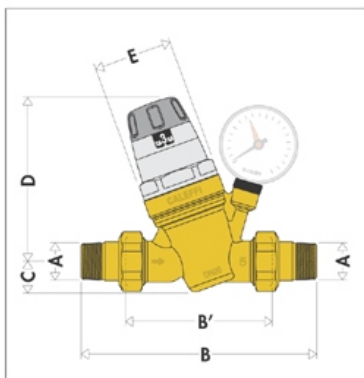
Okresowe czyszczenie wewnętrznego filtra, oraz kontrolę lub wymianę głowicy należy rozpocząć od zamknięcia obydwu zaworów odcinających. Wykręcić do końca górną część reduktora i wyciągnąć wszystkie części głowicy. Podczas takiej operacji korpus urządzenia pozostaje cały czas wmontowany w instalację.

Charakterystyki hydrauliczne:



Wymiary podstawowe

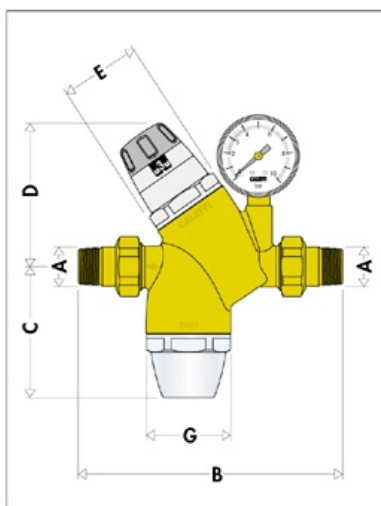
5350



A	B	B'	C	D	E
1/2"	140	76*	20,5	112	Ø 54
3/4"	160	90*	20,5	112	Ø 54
1"	180	95*	20,5	112	Ø 54
1 1/4"	200	110*	40	178	Ø 73
1 1/2"	220	120*	40	178	Ø 73
2"	250	130	40	178	Ø 73

* Intercambiabile con serie 5360

5351



A	B	C	D	E	G
1/2"	169	86,5	100,5	Ø 54	Ø 58
3/4"	180	89	98	Ø 54	Ø 58
1"	205	88,5	99,5	Ø 54	Ø 58